

**DE** TECHNISCHE INFORMATION / MONTAGEANLEITUNG

## Duschwanne

**EN** TECHNICAL INFORMATION / INSTALLATION INSTRUCTIONS

## Shower tray

**FR** INFORMATIONS TECHNIQUE / INSTRUCTIONS DE MONTAGE

## Bac de douche

**NL** TECHNISCHE INFORMATIE / MONTAGEHANDLEIDING

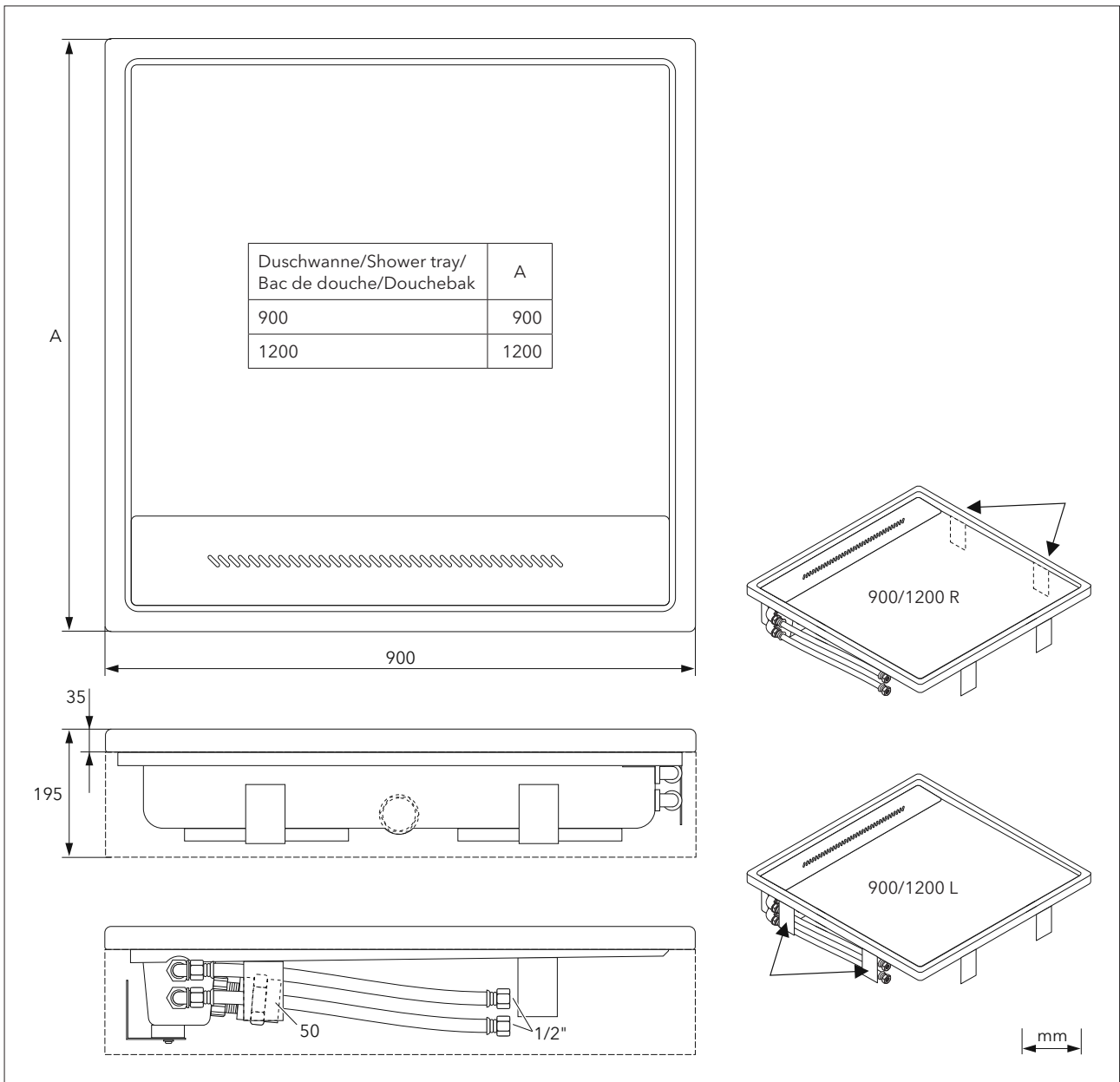
## Douchebak WTW



### Sicherheitshinweise, Safety Notes, Consignes de sécurité, Veiligheidsvoorschriften

- DE** ● Die am Montageort geltenden Vorschriften und Normen sind zu beachten.
- Die Installation ist von einer Fachfirma auszuführen. Nichtbeachtung führt zum Verlust der Garantieleistungen.
- EN** ● The standards and regulations applicable at the installation location must be adhered to.
- The installation must be carried out by authorized professionals. Non-compliance renders the warranty void
- FR** ● Respectez les normes et réglementations du pays où est réalisée l'installation
- Le montage doivent être effectués par une entreprise qualifiée et agréée. Le non-respect de ces règles entraîne la perte des prestations de garantie.
- De ter plaatse geldende normen en voorschriften moeten toegepast worden.
- Installatie moet door een bekwaam Installatiebedrijf aan de hand van de geldige handleidingen uitgevoerd worden. Montage die niet in overeenstemming met onze voorschriften wordt uitgevoerd, leidt tot verlies van garantie.

# Technische Daten, Technical Data, Données techniques, Technische gegevens



Duschwanne/Shower tray/Bac de douche/Douchebak 900 / 1200			
Durchflussmenge / Flow rate / Débit / Debiet (l/min)	5,8	9,2	12,5
Druckverlust / Pressure drop / Perte de charge / Drukverlies (bar)	0,18	0,39	0,52
Wirkungsgrad / Efficiency / Rendement / Rendementsfactor (%) (NEN 7120, Annex B)	50,6	50,6	48,3
Max. Betriebsdruck / Max. operating pressure / Pression de service max. / Max. bedrijfsdruk (bar)	10		
Anschluss Trinkwasser / Connection domestic water / Branchement d'eau potable / Drinkwaterzijdige aansluitingen	½" Überwurfmutter flachdichtend / female, flat sealing / Écrou à collet battu à joint plat / Wartelmoer, vlak dichtend		
Anschluss Abwasser / Waste water connection / Branchement d'évacuation / Afvoer	50 mm innen / inside / intérieur / inwendig		
Duschwanne / Shower tray / Bac de douche / Douchebak	Sanitäracryl / Sanitary acrylic / acrylique sanitaire / Acryl		
Rost / Grate / Griille / Rooster	Edelstahl / Stainless steel / Inox / RVS		
Wärmeübertrager / Heat exchanger / Convertisseur de chaleur / Warmtewisselaar	Kupfer, doppelwandig / Copper, double-walled / Cuivre double paroi / Koper, dubbelwandig		

## Montage/Installation

### DE Anschluss

Anschluss nach Bild A: optimale Wirkung  
Anschluss nach Bild B/C: reduzierter Wirkungsgrad, gegebenenfalls Berechnung erforderlich.  
Die Verwendung einer Thermostatarmatur für die Dusche wird nachdrücklich empfohlen.

### EN Connecting

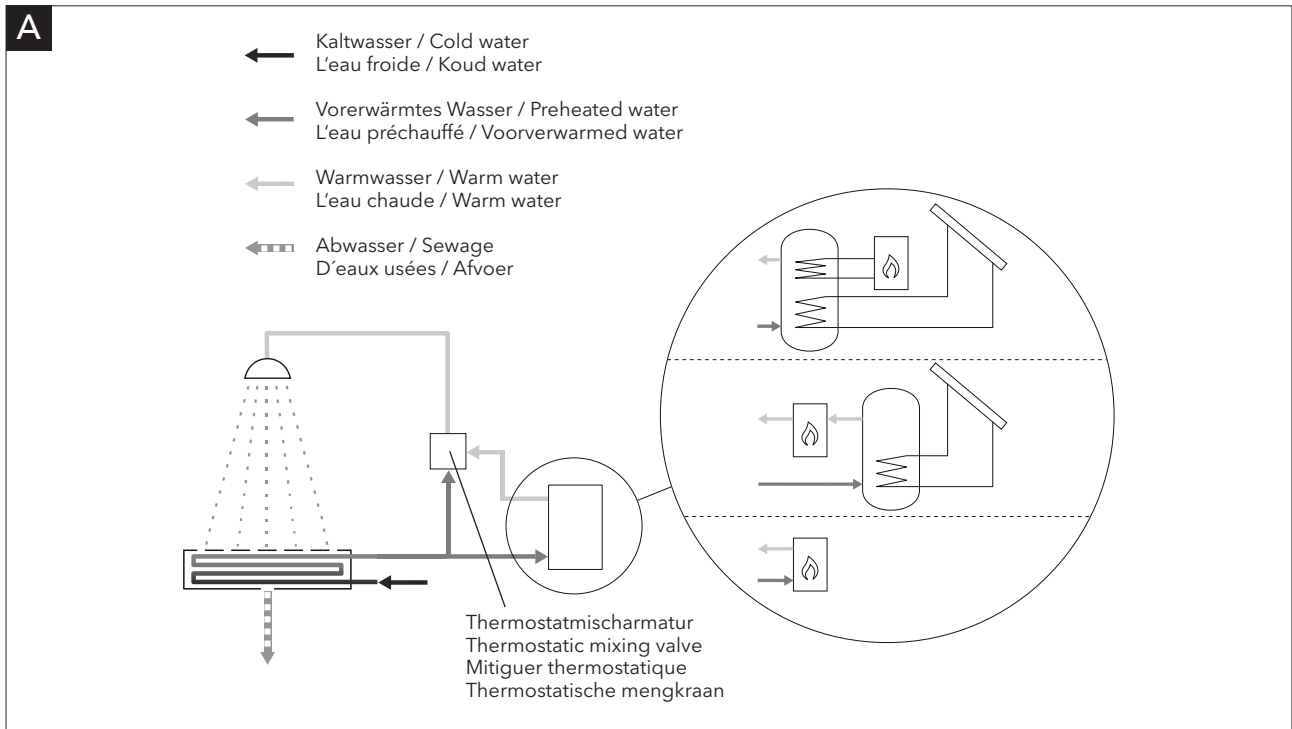
Connecting as Fig. A: best efficiency  
Connecting as Fig. B/C: reduced efficiency, calculation may be required.  
The use of a thermostatic shower mixer tap is strongly recommended.

### Raccordement

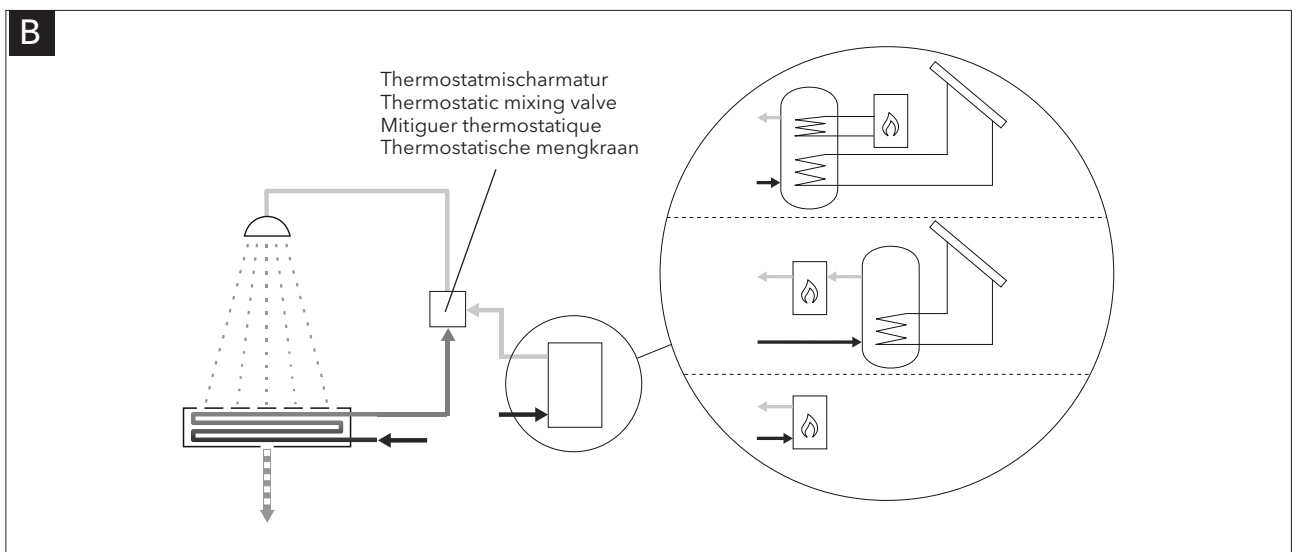
Raccordement selon image A: rendement optimal  
Raccordement selon image B/C: efficacité réduite, des calculs peuvent être nécessaires.  
L'utilisation d'une armature de douche à thermostat est vivement recommandé.

### Aansluiting

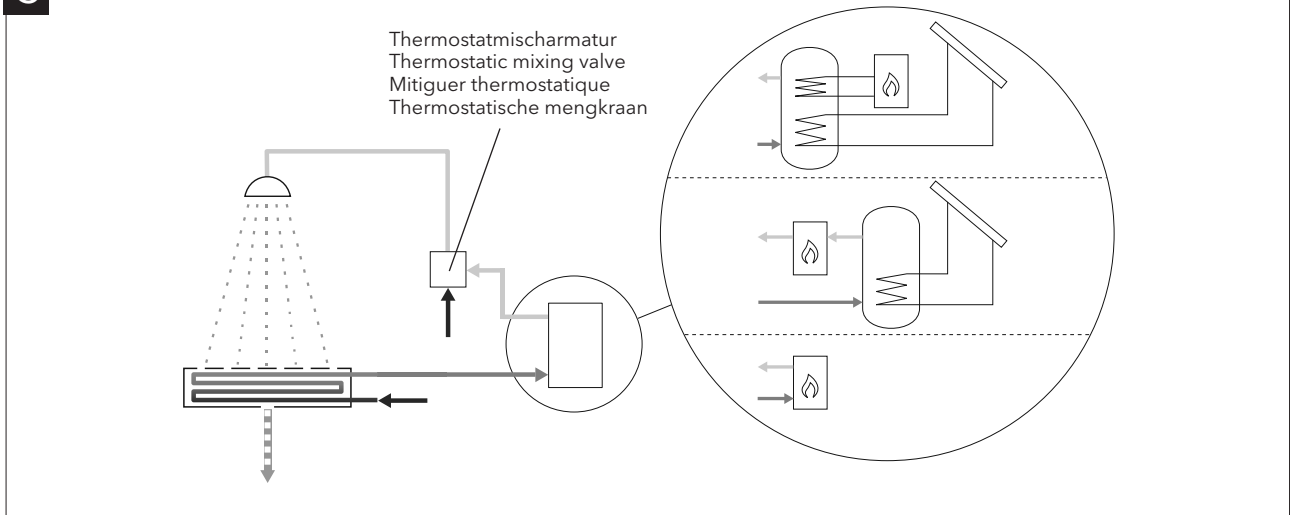
Aansluiten conform figuur A: maximale rendement  
Aansluiten conform figuur B/C: beperkt rendement verlies, zie EPC software voor de uitwerking in uw woning.  
Het gebruik van een thermostatische douchemengkraan wordt sterk aanbevolen.



A Anschluss an Duscharmatur und Warmwasserbereitung / Connection to shower armature and Water heater / Raccordement à l'armature de douche et au chauffe-eau Aansluiting zowel op de koude zijde van de douchemengkraan als ook op de warmwater bereider

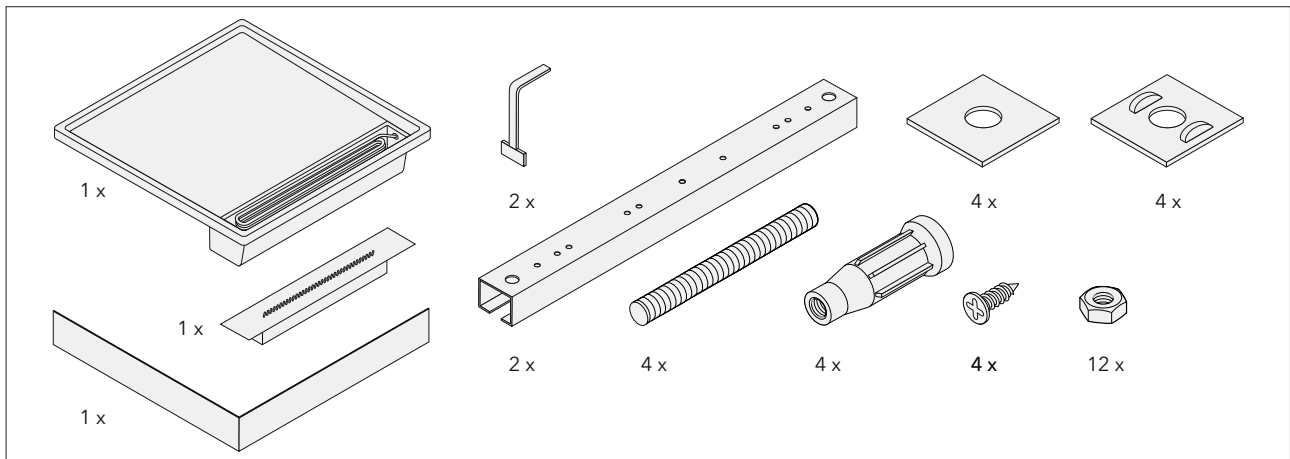


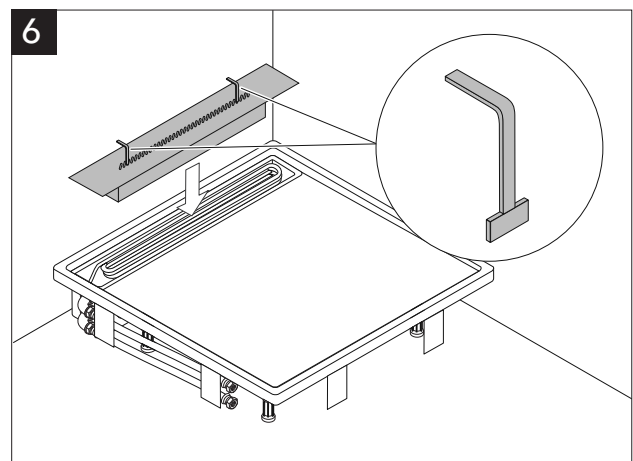
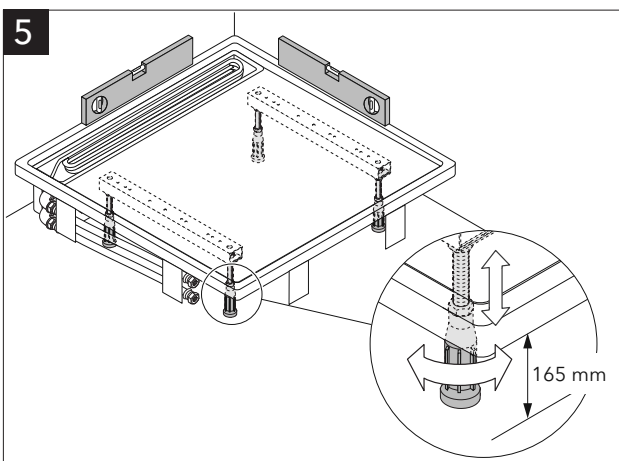
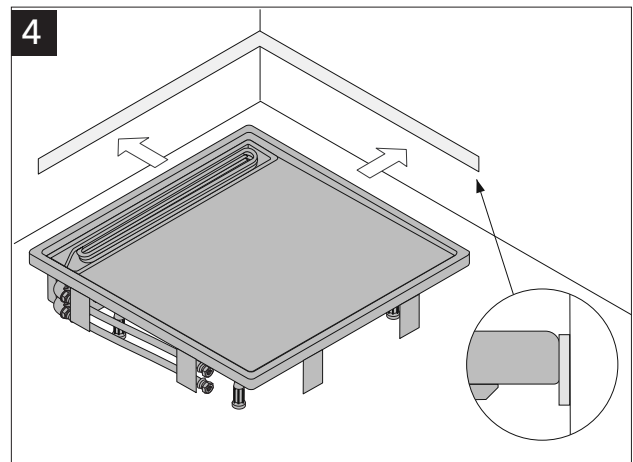
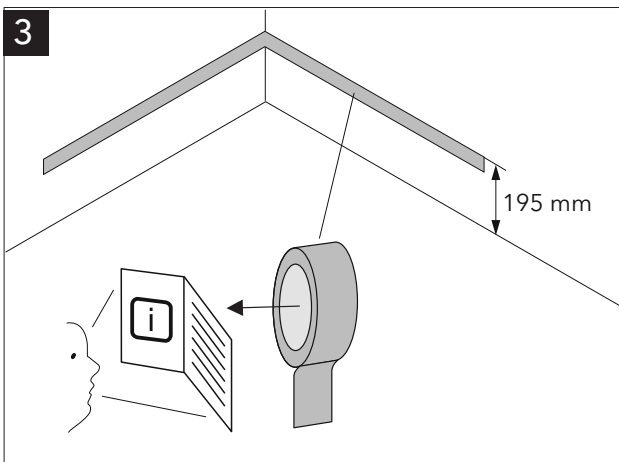
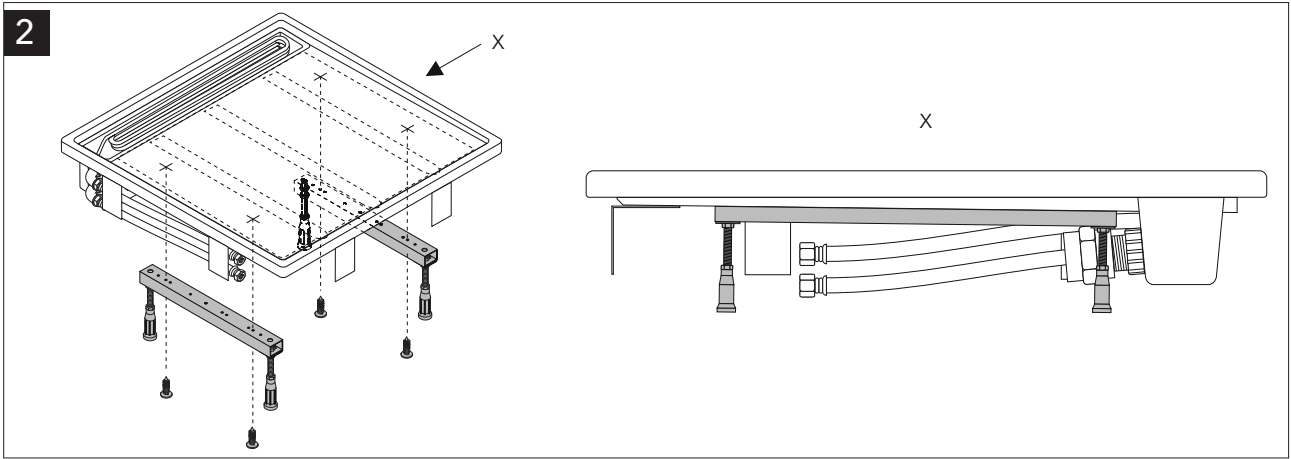
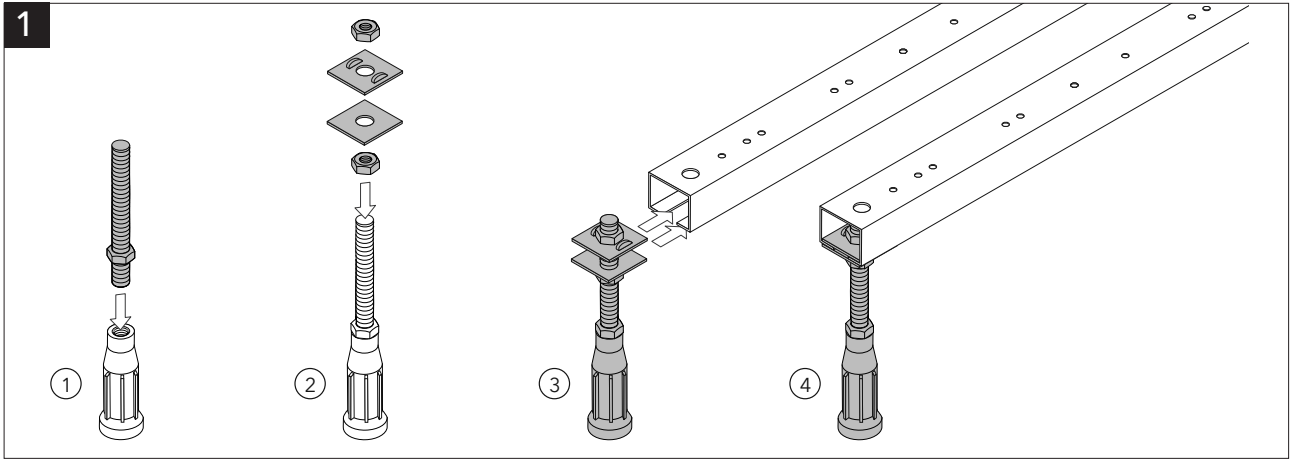
B Anschluss an Duscharmatur / Connection to shower armature/ Raccordement à l'armature de douche / Aansluiting op de koude zijde van de douchemengkraan

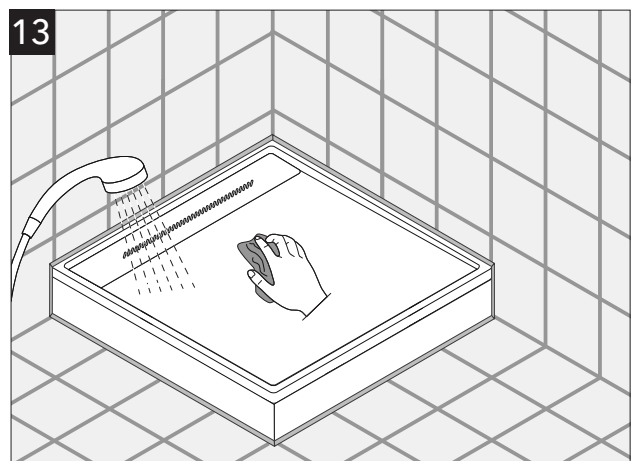
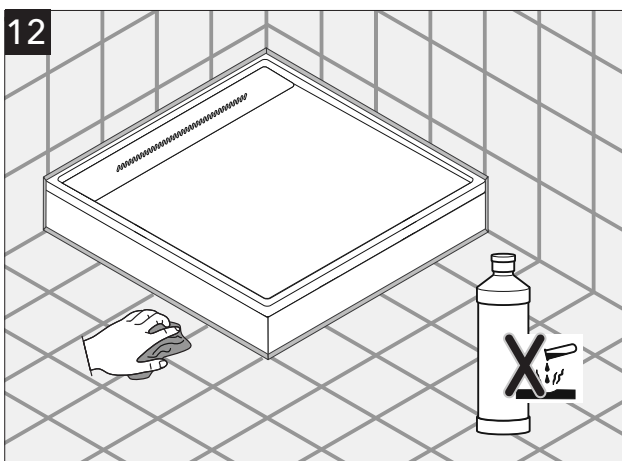
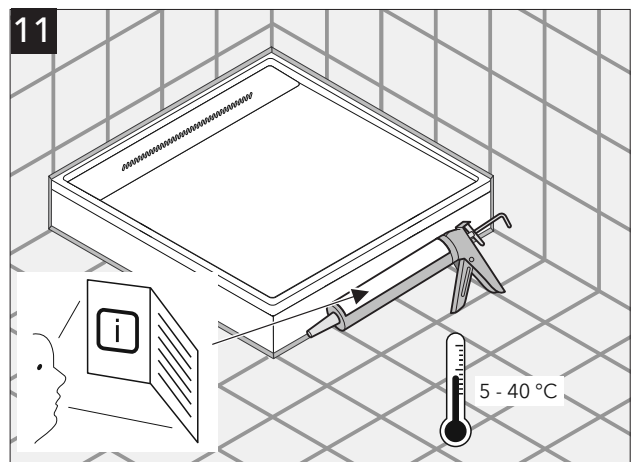
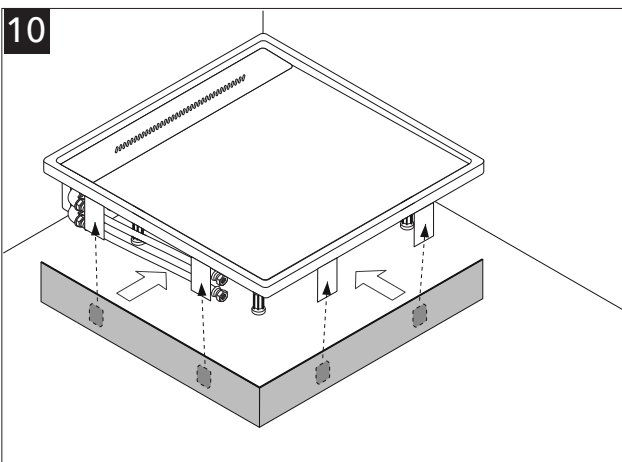
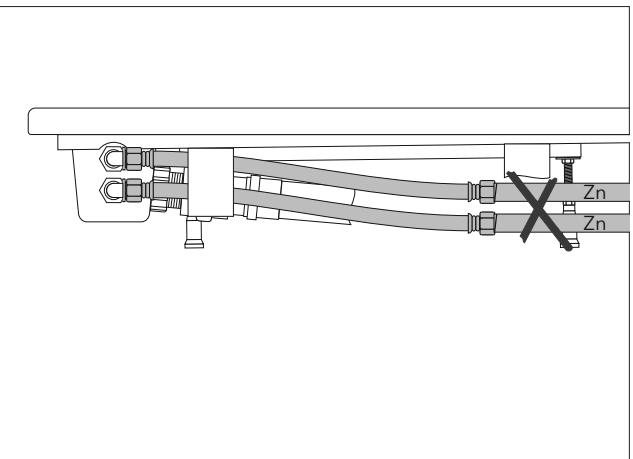
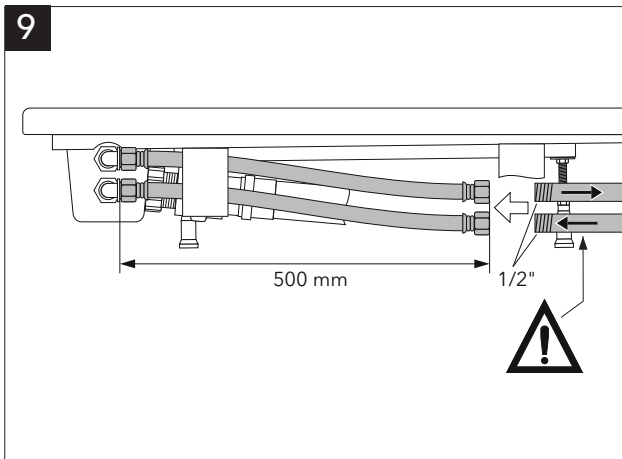
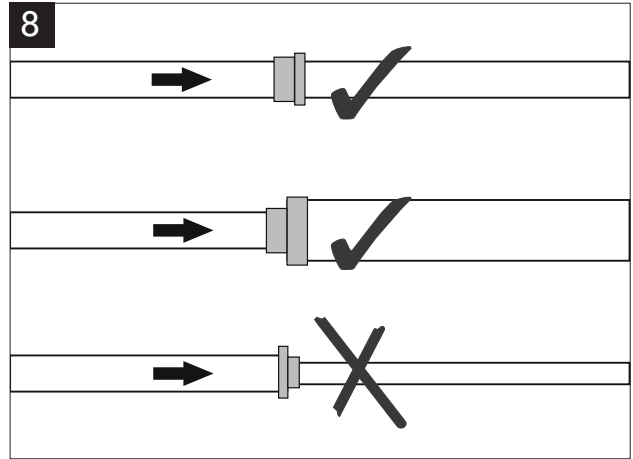
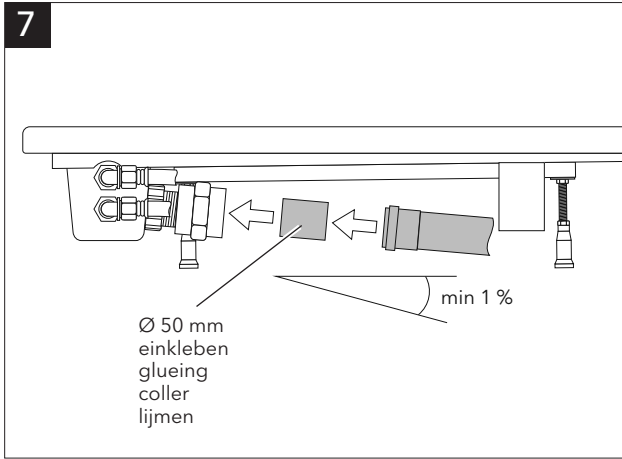
**C**

C Anschluss an Warmwasserbereitung / Connection to water heater / Raccord au chauffe-eau / Aansluiting op de warmwater bereider

### Lieferumfang/Scope of supply/Contenu de la livraison/Leveringsomvang







Wartung/Maintenance/Onderhoud

